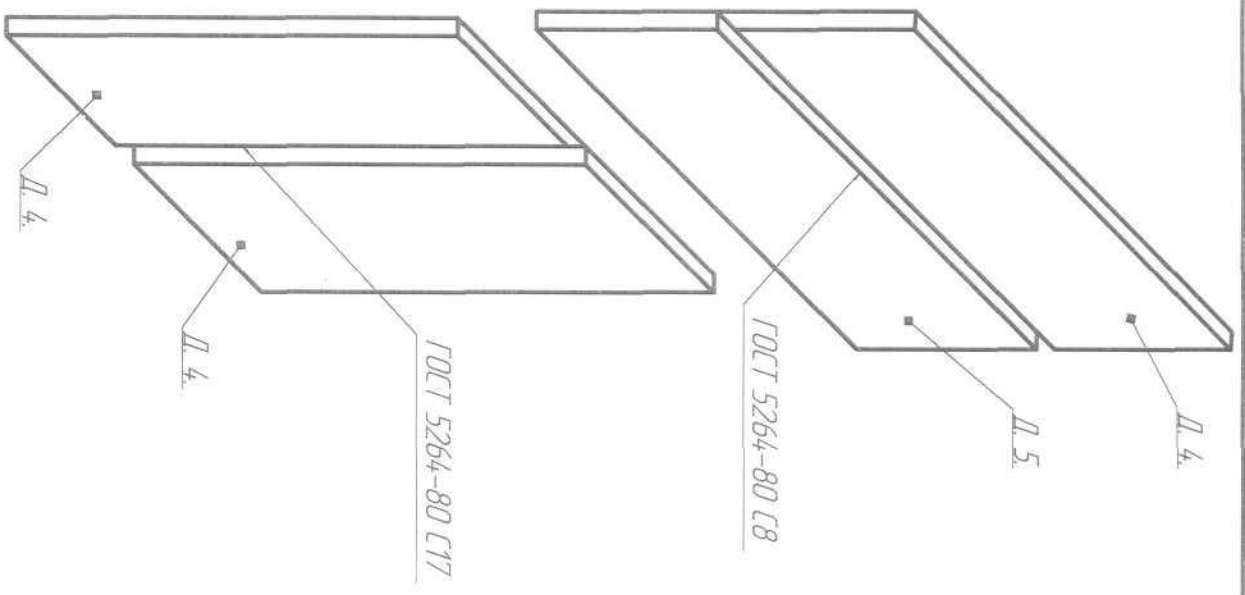
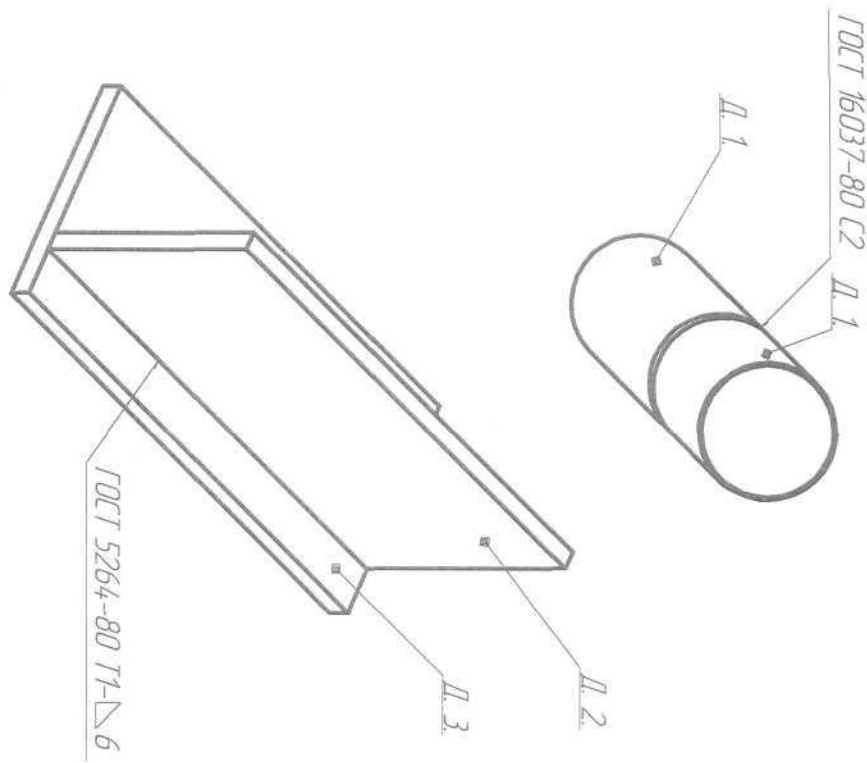


Контрольные соединения



Спецификация

№ детали	Наименование	кол-во	Примечание
1	Труба ϕ 76 L=100	2	
2	Лист 11*110*250	1	
3	Лист 11*125*250	1	
4	Лист 10*100*250	3	Одна из сторон фрезеруется под угол 30° на глубину 8 мм
5	Лист 10*100*250	1	

Исполн. А.И.	Провер. С.И.	Инженер	М.П.
Специ. С.И.	М.П.	М.П.	М.П.